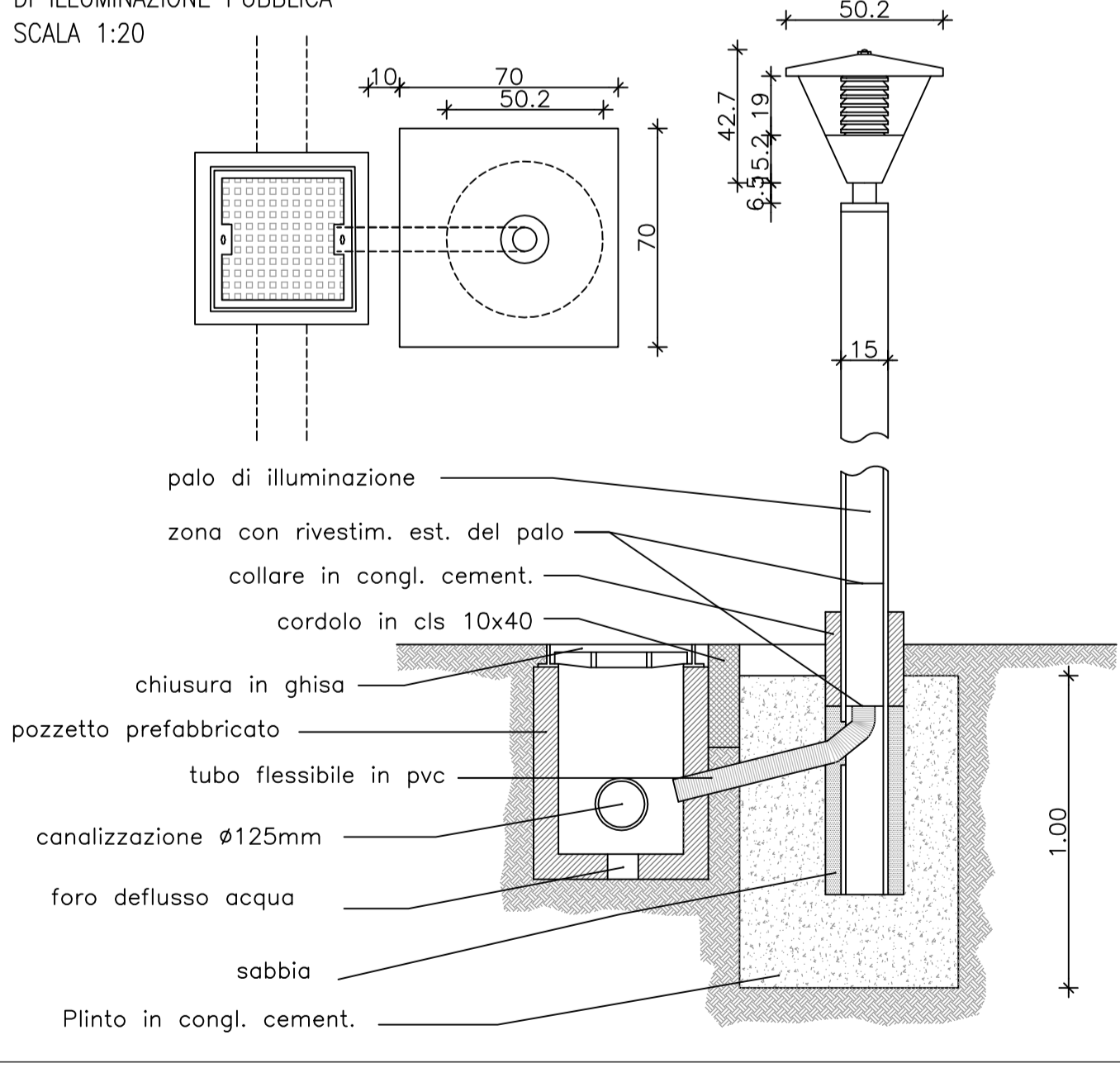


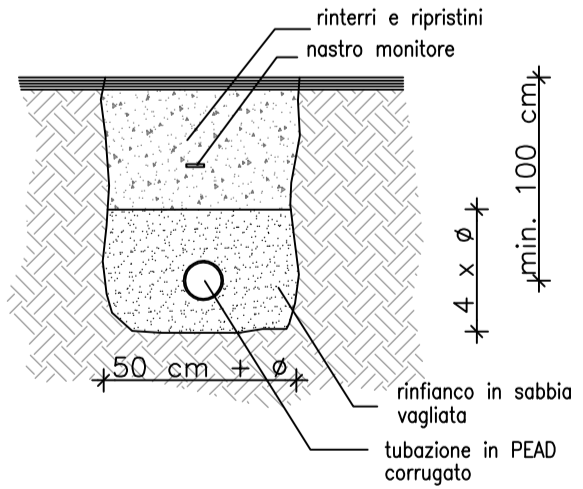
PARTICOLARE A-A
PLINTO E POZZETTO PER PALI
DI ILLUMINAZIONE PUBBLICA
SCALA 1:20



LEGGENDA ILLUMINAZIONE

- PALO IN ACCIAIO ZINCATO E PREVERNICIATO H. m 4,50
- POZZETTO 45x45
- ARMATURA STRADALE TIPO FAEL ITINERA VP CON LAMPADA JODURI METALLICI 100W
- CAVIDOTTO ø 110 IN PEAD CORRUGATO DOPPIA PARETE CLASSE N

TIPICO POSA CAVIDOTTO ILLUMIN. PUBBLICA



LEGGENDA

- PORZIONE DI MARCIAPIEDE DA COSTRUIRE
- PORZIONE DI MARCIAPIEDE DA DEMOLIRE

IL PROPRIETARIO

IL PROGETTISTA

STUDIO LISERANI MARCORA
ARCH. DANIELE LISERANI ING. SIMONE MARCORA

VIA MELORIA, 4
20148 MILANO
STUDIO LISERANI MARCORA@FASTWEBNET.IT
TEL 023653479
0229524783
FAX 0229515607

COMUNE DI BRUGHERIO

DATA
SETTEMBRE 2016
SCALA
1:200-1:20

VIA VOLTURNO 41
PERMESSO DI COSTRUIRE CONVENZIONATO
PROGETTO AREA A PARCHEGGIO A SCOMPUTO ONERI
PLANIMETRIA GENERALE - RETE ILLUMINAZIONE

AGGIORNAMENTO
TAVOLA
P3